

COSTAN S.p.A. - STABILIMENTO (FACTORY)
Via degli Alpini, 14 - 32020 Limana (BL)
Tel. 0437/9681 (r.a.) - Fax 0437/967434
E-mail: info@costan.com
www.costan.com

ITALIA

Rete commerciale e assistenza tecnica:

10 Filiali dirette BARI: Via della Resistenza, 100/106 - 70125 BARI - Tel. 080/5010202-5020773 - Fax 080/5021611 BOLOGNA: Via dell'Artigianato, 5 - 40057 Granarolo dell'Emilia (BO) - Tel. 051/761249-761218 - Fax 051/761657 CAGLIARI: Via Garigliano S.N. - 09122 (CA) - Tel. 070/2085196 - Fax 070/287564 FIRENZE: Via di Vacciano, 6/N - 50012 Bagno a Ripoli (FI) - Tel. 055/645421-644676 - Fax 055/643032 MILANO: Via Galvani, 8 - 20094 Corsico (MI) - Tel. 02/4500128 r.a. - Fax 02/4500248 NAPOLI: Via Ponza, 3 - 80026 Casoria (NA) - Tel. 081/5844050-5845342 - Fax 081/5844516 PALERMO: Viale Strasburgo, 287/289/291 - 90146 Palermo - Tel. 091/6883606-6883590 - Fax 091/6883638 ROMA: Via Alessandro Volta snc - Zona Industriale Santa Sinforosa - 00012 Setteville di Guidonia (RM) - Tel. 0774/376334 - Fax 0774/376816 TORINO: Via Nazionale, 52 - 10020 Cambiano (TO) - Tel. 011/9457342-9457344 - Fax 011/9457346 TRIVENETO: Via degli Alpini, 14 - 32020 Limana (BL) - Tel. 0437/968402 - Fax 0437/97925. Inoltre 93 Agenzie in tutta Italia.

COSTAN IBERIA S.A.: Parc d'Activitats Econòmiques - C/Lleida, 35 - 08500 VIC/BARCELONA - Tel. +34 93 8867711 - Fax +34 93 8867710

FRANCE: COSTAN REFRIGERATION - 41, bd. de la République - 78400 CHATOU (FRANCE) - Tel. 01 34 80 80 80 - Fax 01 34 80 80 70

GERMANY: EPTA DEUTSCHLAND GmbH - Ludolf-Krehl-Strasse 7-11 - D-68167 Mannheim DEUTSCHLAND - T. +49 (0)6 21 12 81 0 - F. +49 (0)6 21 12 81 100

GREAT BRITAIN: HIGHFIELD WORKS HIGHFIELD ROAD BRADFORD BD10 8RF - Tel. 0044 (0)1274 - 703200 - Fax. 0044 (0)1274615916

COSTAN RUSSIA: Russian representative office 121069 Moscow, Russia Novinskyi boulevard 20A, building 3-6, office113 Tel/Fax +007 095-252-7794 - E-mail: info@costan.ru

POLSKA: PRZEDSTAWICIELSTWO W POLSCE COSTAN S.A. - Ul. Traugutta, 24/4 - 30-549 KRAKOW - Tel. 0048 12 6560567 Fax +48 (0)12 4235739 - E-mail: costan.polska@ip.pl

SINGAPORE: COSTAN ASIA PACIFIC: 175 Kaki Bukit Avenue 1, # 03-01 Singapore 416022 - Tel. +65 844 04 14 - Fax +65 844 53 05

EPTA (QINGDAO) RETAIL EQUIPMENT CO, LTD.: The Jiaozhou Bay New Industrial zone Shibe District, Qingdao, China Tel. + 86 (0) 53287838558 Fax + 86 (0) 532-87838007

COSTAN[®]
REFRIGERATION
member of Epta-Group



Forest 3000 Leopard RCA Leopard RCB

Stampa Faglionato - Printed in Italy - QDP000081A revisione 01 - 05/06 3.000



COSTAN[®]
REFRIGERATION
member of Epta-Group

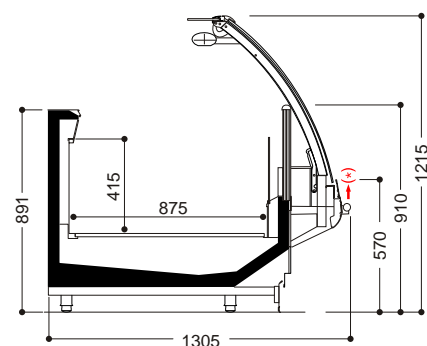


Forest 3000

Leopard RCA



LEOPARD - RCA (*) Optional



Batticarrelli in acciaio inox (optional)
Stainless-steel bumper rail (optional)
Pare-chocs inox (en option)
Wagenstoßleiste aus Edelstahl (gegen Mehrpreis)
Paragolpes de acero inoxidable (opcional)
Para-choques inox (opcional)

Leopard
RCA - RCB

Mobili a servizio con prestazione in classe climatica L per l'esposizione e la conservazione di prodotti surgelati sfusi. Disponibili in due lunghezze (2500 e 3750 mm) e con due diverse difese in cristallo: vetri curvi ribaltabili verso il basso (RCB) e vetri curvi ribaltabili verso l'alto (RCA).
Interno: acciaio inox per versione RCA; acciaio inox o lamiera verniciata bianca per versione RCB.
Batticarrelo di protezione in acciaio inox: di serie per versione RCB; optional per versione RCA.



Leopard
RCA - RCB

Serve-over display cases performing in class L for the display and preservation of loose frozen. Available in two lengths (2500 and 3750 mm), with two different glass shields: fold-down curve glazing (RCB) and lift-up curve glazing (RCA).
Internal equipment: stainless steel for the RCA version; stainless steel or painted sheet metal for the RCB version.
Stainless steel bumper rail: standard on the RCB version; optional for the RCA version.



Leopard
RCA - RCB

Meubles à libre service avec prestation en classe climatique L pour l'exposition et la conservation de produits surgelés en vrac. Disponibles en deux longueurs (2500 et 3750 mm) et avec deux protections différentes en cristal: vitrages bombés abattables vers le bas (RCB) et vitrages bombés relevables vers le haut (RCA).
Intérieur: acier inox pour version RCA; acier inox ou tôle peinte blanche pour version RCB. Pare-chocs de protection en acier inox: de série pour version RCB; en option pour version RCA.

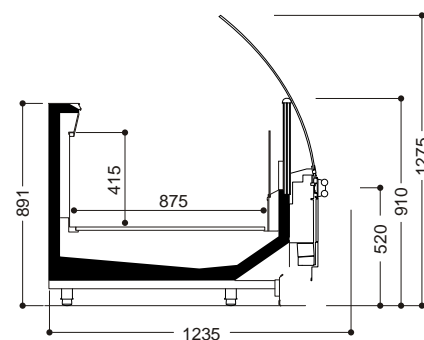


Forest 3000

Leopard RCB



LEOPARD - RCB



Leopard RCA - RCB

Lunghezza - Length Longueur - Länge Longitud - Comprimento	mm	2500	3715
Superficie di esposizione - Display area Surface d'exposition - Draufsichtfläche Superficie expositiva - Superfície de exposição	m ²	2,8	4,2
Superficie di appoggio - Loading area Surface de chargement - Bestückungsfläche Superficie de apoio - Superfície de apoio	RCA	3,3	4,9
	RCB	3,1	4,6
Capacità netta - Net storage capacity Volume utile - Nettoinhalt Capacidad neta - Capacidade Líquida	dm ³	908	1362
Spessore spalla - End thickness Épaisseur de chaque joue - Stärke des Seitenteile Espesor lateral - Espessura da lateral	cm	5,1	

Leopard
RCA - RCB

Muebles para la venta servida de clase climática L para la exposición e a conservação de productos congelados sueltos.
Disponibles en dos longitudes (2500 y 3750 mm) y con dos distintas defensas acristaladas, curva para volcar hacia abajo (RCB) y curva para volcar hacia arriba (RCA).
Interno: Acero inoxidable para la versión RCA; acero inoxidable o chapa pintada blanca para la versión RCB.
Paragolpes de protección de acero inoxidable: estándar en la versión RCB; opcional en la versión RCA.



Leopard
RCA - RCB

Móveis com desempenho em classe climática L para a exposição e a conservação de produtos congelados a granel. Disponíveis em dois comprimentos (2500 e 3750 mm) e com duas diferentes proteções em cristal: vidros curvos inclináveis para baixo (RCB) e vidros curvos inclináveis para o alto (RCA).
Interior: aço inox para a versão RCA; aço inox ou chapa lacada a branco para a versão RCB. Para-choques de protecção em aço inox: de série para a versão RCB; opcional para a versão RCA.



Leopard
RCA - RCB

Kühltheke mit Klimaklasse L für die Auslage und die Aufbewahrung von einzeln verpackten Tiefkühlwaren.
In zwei Längen (2500 und 3750 mm) und zwei verschiedenen Glasscheiben erhältlich: entweder nach unten schwenkbare, gebogene Scheiben (RCB) oder nach oben schwenkbare, gebogene Scheiben (RCA).
Innenverkleidung: Edelstahl in der Ausführung RCA; Edelstahl oder weiß lackiertes Blech in der Ausführung RCB. Wagenstoßleiste aus Edelstahl: serienmäßig in der Ausführung RCB; gegen Mehrpreis in der Ausführung RCA.

