

Forest 3000 Elephant GV

Mobile verticale refrigerato a porte destinato all'esposizione di gelati e surgelati (classe L), disponibile anche nella versione per prodotti freschi preconfezionati (classe M). ELEPHANT GV garantisce ottime performances, sia frigorifere che espositive: eccellente display, grazie al telaio estremamente sottile delle porte che riduce notevolmente la percezione di qualsiasi barriera ed alla possibilità di avere spalle panoramiche con vetrata, ampia visibilità del prodotto, grazie all'efficace illuminazione presente su ogni singolo montante. Lo spazio interno utile, la facile regolazione in altezza dei ripiani (previsti in due lunghezze, 550 e 600 mm), un'ampia gamma di accessori, le due altezze disponibili (2050 e 2250 mm) e le varie lunghezze (da 2 a 5 porte) assicurano la massima di flessibilità espositiva e di lay-out. Sicurezza e robustezza, infine, sono garantite dall'impiego di cristalli termoisolanti temperati e dal batticarrello in tubi d'acciaio. A richiesta, disponibile la versione con batticarrello in PVC.

Refrigerated multideck cabinet with doors, for the display of frozen foods and ice creams (class L), also available for fresh pre-packed produce (class M). ELEPHANT GV guarantees excellent performance in terms of both refrigeration and display: the extremely slim doorframe and optional panorama glass sides provide an unobstructed view of the product, whilst an effective lighting system on each of the uprights ensures ample visibility. The usable internal volume, shelves that can easily be adjusted in height (and are available in two lengths, 550 and 600 mm), a wide range of accessories, two available heights (2050 and 2250 mm) and various lengths (spanning a number of doors from 2 to 5) provide unparalleled flexibility and manifold layout possibilities. Finally, thermoinsulating tempered glass and tubular-steel bumper rails assure safety and sturdiness. A version including PVC bumper rails is available on request.

Meuble réfrigéré vertical avec portes destiné à la présentation de crèmes glacées et produits surgelés (classe L), également disponible dans la version pour produits frais préemballés (classe M). ELEPHANT GV garantit d'excellentes performances, aussi bien de réfrigération que d'exposition: excellent étalage, grâce au châssis extrêmement fin des portes qui réduit remarquablement la perception de toutes barrières et grâce à la possibilité d'avoir des montants panoramiques avec vitrine. L'efficacité de l'éclairage sur chaque montant assure une ample visibilité du produit. Le volume utile, les étagères (prévues en deux longueurs, 550 et 600 mm) faciles à régler en hauteur, une vaste gamme d'accessoires, la disponibilité de deux hauteurs (2050 et 2250 mm) et les différentes longueurs (de 2 à 5 portes) assurent une grande flexibilité d'exposition et d'implantation. Pour finir, la sécurité et la robustesse sont garanties par l'utilisation de vitres trempées thermo-isolantes et par le pare-chocs en tuyaux d'acier. La version avec pare-chocs en PVC reste disponible en option.



Batticarrello in acciaio inox
Stainless steel bumper rail
Pare-chocs en acier inoxydable
Wagenstoßleiste aus Stahl
Paragolpes de acero inoxidable
Pára-choques de aço inox



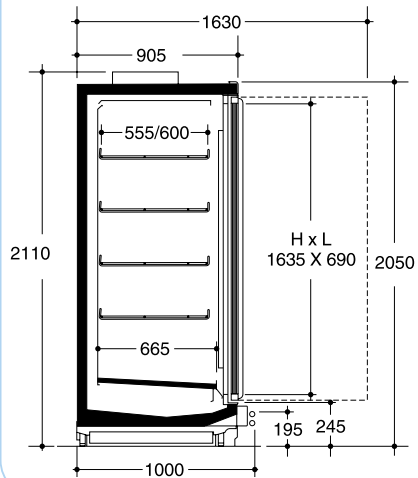
Tiefkühlschrank mit Glastüren für die Auslage von Eiscrème und Tiefkühlkost (Klasse L); auch in der Ausführung für verpackte Frischwaren (Klasse M) erhältlich. Elephant GV garantiert optimale Leistungen bezüglich der Kühlung und der Warenpräsentation. Optisch werden die extrem schmalen Türrahmen kaum wahrgenommen, weshalb sie die freie Sicht auf die Waren nicht stören; seitliche Panoramaglaswände und eine starke, wirkungsvolle Beleuchtung an allen Pfosten unterstützen die Warenübersicht noch zusätzlich. Der nutzbare Innenraum, die einfach in der Höhe verstellbaren Auslagenfächer (entweder 550 mm oder 600 mm lang), vielseitiges Sonderzubehör, zwei verschiedene Möbelhöhen (2050 mm oder 2250 mm) und unterschiedliche Längen (mit 2 bis 5 Türen) erhöhen die Anpassungsfähigkeit bei der Warenauslage und der Raumgestaltung. Die gehärteten Isolierglasscheiben und die Wagenstoßleisten aus Stahlrohr (Wagenstoßleiste aus PVC auf Anfrage) garantieren höchste Sicherheit und Stabilität.

Mueble vertical refrigerado con puertas destinado a la exposición de helados y alimentos congelados (clase L), disponible asimismo en una versión para productos frescos empacados (clase M). ELEPHANT GV garantiza excelentes prestaciones, tanto frigoríficas como de exposición: las puertas con marco extremadamente esbelto y los laterales panorámicos de vidrio opcionales reducen considerablemente la barrera visual, mientras que un eficaz sistema de iluminación presente en cada uno de los montantes incrementa la visibilidad de los productos. El volumen interno útil, la fácil regulación de la altura de los estantes (estos últimos previstos en dos longitudes, 550 y 600 mm), una amplia gama de accesorios, las dos alturas disponibles (2050 y 2250 mm) y las distintas longitudes (que abarcan de 2 a 5 puertas) aseguran una inmejorable flexibilidad de exposición y de distribución. Por último, el empleo de cristales templados termoaislantes y de un parachoques en tubo de acero garantiza seguridad y solidez. También existe una versión con parachoques de PVC.

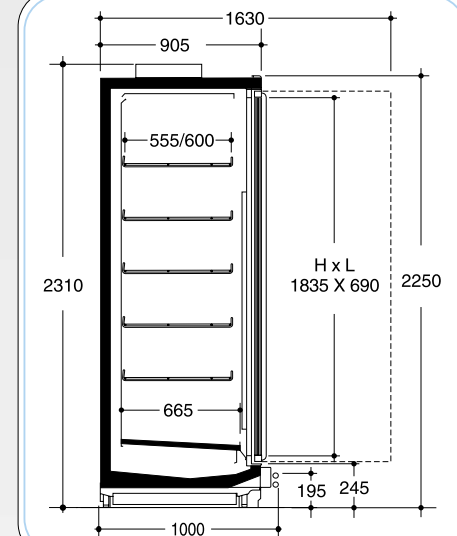
Móvel vertical refrigerado com portas destinado à exposição de gelados e produtos congelados (classe L), disponível na versão para produtos frescos embalados (classe M). ELEPHANT GV garante ótima performance, tanto de refrigeração como de exposição: excelente display, graças ao caixilho extremamente fino das portas que reduz notavelmente a percepção de qualquer barreira e à possibilidade de ter laterais panorâmicas com vidro, ampla visibilidade do produto, graças à eficaz iluminação presente em cada um dos montantes. O espaço interno útil, a facilidade de regulação em altura das prateleiras (em dois comprimentos, 550 e 600 mm), uma ampla gama de acessórios, as duas alturas disponíveis (2050 e 2250 mm) e os vários comprimentos (de 2 a 5 portas) asseguram a máxima flexibilidade de exposição e de lay-out. Segurança e solidez, por fim, são garantidas pelo uso de cristais termoisolantes temperados e pelo protector em tubos de aço. Sob pedido, disponível a versão com protector em PVC.



Elephant GV 2050



Elephant GV 2250



Elephant GV (Great Visibility - Great Volumes)

N. porte - Number of doors Número de portas - Anzahl der Türen Número de puertas - Número de portas		2P	3P	4P	5P
Lunghezza - Length Longueur - Länge Longitud - Comprimento	cm	156,2	234,3	312,4	390,5
Capacità netta - Net storage capacity Volume utile - Nettoinhalt Capacidad neta - Capacidade Líquida	dm ³ /m			960	
				1080	
Superficie di esposizione - Display area Surface d'exposition - Draufsichtfläche Superficie expositiva - Superfície de exposição	m ² /m			1,63	
				1,83	



Versione 2P
Version 2P
2P version
Ausführung 2P
Versión 2P
Versão 2P